

AHCPU500-EN
AHCPU510-EN
AHCPU520-EN
AHCPU530-EN

EN Instruction Sheet
TR Bilgi Dökümanı
TW 安裝說明
CN 安装说明



- EN ✎ This is an OPEN TYPE module and therefore should be installed in an enclosure free of airborne dust, humidity, electric shock and vibration. The enclosure should prevent non-maintenance staff from operating the device (e.g. key or specific tools are required for operating the enclosure) in case danger and damage on the device may occur.
- TR ✎ Bu ürün AÇIK TİP bir modül olup toz, rutubet, elektrik şoku ve titreşimden uzak kapalı yerlerde muhafaza edilmelidir. Yanlış kullanım sonucu ürünün zarar görmesini önlemek için yetkili olmayan kişiler tarafından ürüne müdahale edilmesini önleyecek koruyucu önlemler alınmalıdır. (Ürünün bulunduğu panoya kilit konulması gibi).
- TW ✎ 本機為開放型 (OPEN TYPE) 機種，因此使用者使用本機時，必須將之安裝於具防塵、防潮及免於電擊/衝擊意外之外殼配線箱內。另必須具備保護措施（如：特殊之工具或鑰匙才可打開）防止非維護人員操作或意外衝擊本體，造成危險及損壞。
- CN ✎ 本机为开放型 (OPEN TYPE) 机种，因此使用者使用本机时，必须将其安装于具防尘、防潮及免于电击/冲击意外的外壳配线箱内。另必须具备保护措施（如：特殊的工具或钥匙才可打开）防止非维护人员操作或意外冲击本体，造成危险及损坏。

EN Please refer to the AH500 Hardware Manual for more information.

TR Daha fazla bilgi için lütfen AH500 Donanım Klavuzuna bakınız.

TW 詳細資料請參考 AH500 硬體手冊

CN 详细资料请参考 AH500 硬件手册

EN Assembly

TR Montaj

TW 安裝

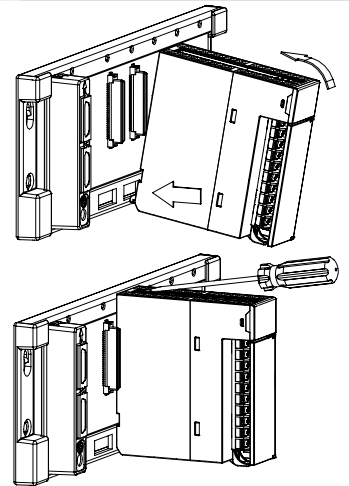
CN 组装

EN Insert the module projections into the holes on the backplane. Then, push the module in the direction indicated by the arrow until it clicks. Finally, tighten the screws on the module.

TR Modül çıkıntısını alt panel üzerindeki deliklere yerleştiriniz. Daha sonra ok işareti ile gösterilen yönde tıklayıncaya kadar modülü itiniz. Son olarak modül üzerindeki vidaları sıkınız.

TW 將模組下方的卡勾卡在背板的卡槽，對準背板的 CPU 介面將此模組向前壓，安裝後將此模組上方的螺絲鎖緊。

CN 将模块下方的卡勾卡在背板的卡槽，对准背板的 CPU 接口将此模块向前压，安装后将此模块上方的螺丝锁紧。



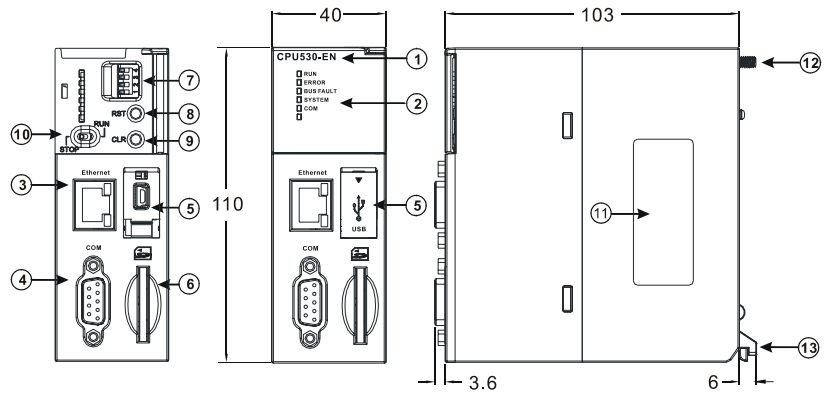
TÜRKİYE
İTHALATÇI FİRMA:
F.A.S.T. Fabrika Aygıtları Sistem Teknolojisi Ltd.Şti.
Fast Plaza Atilla İhan Cad No:53
34750 Ataşehir/İSTANBUL
T: +90 216 574 9434 F: +90 216 574 1660
E: satis@fastltd.net W: www.fastltd.net

EN Dimensions(mm) & Product Profile

TR Ölçüler(mm) & Ürün Görünüşü

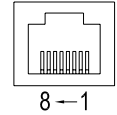
TW 尺寸(mm)及產品外觀

CN 尺寸(mm)及产品外观

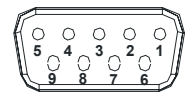


EN	TR	TW	CN
1 Model name	Model adı	機種名稱	机种名称
2 Status indicator	Durum göstergesi	狀態指示燈	状态指示灯
3 Ethernet Communication port	Ethernet Haberleşme port	Ethernet 通訊埠	Ethernet 通讯口
4 Communication port	Seri Haberleşme port	COM 通訊埠	COM 通讯口
5 USB communication port	USB haberleşme port	USB 通訊埠	USB 通讯口
6 SD card slot	SD kard slot	SD 卡插槽	SD 卡插槽
7 DIP switches	DIP anahtarlar	DIP 開關	DIP 开关
8 RST button	RST buton	RST 按鈕	RST 按钮
9 CLR button	CLR buton	CLR 按鈕	CLR 按钮
10 RUN/STOP switch	RUN/STOP anahtarı	RUN/STOP 開關	RUN/STOP 开关
11 Label	Etiket	標籤	标签
12 Screw	Vida	固定螺絲	固定螺丝
13 Module clip	Modül klipsi	模組固定卡口	模块固定卡口

EN	TR	TW	CN
Ethernet pin definition	Ethernet pin açıklama	Ethernet 接腳定義	Ethernet 接脚定义
1 TX+	2 TX-	3 RX+	4 N/C
5 N/C	6 RX-	7 N/C	8 N/C



EN	TR	TW	CN
COM pin definition	COM pin açıklama	COM 接腳定義	COM 接脚定义
1 RS-485 D+/RS-422 RX+	2 RS-232 RX	3 RS-232 TX	4 RS-422 TX+
5 GROUND	6 RS-485 D-/RS-422 RX-	7 N/C	8 N/C
			9 RS-422 TX-



EN	TR	TW	CN
DIP switch function	DIP anahtar fonksiyonu	DIP 開關功能	DIP 开关功能
SW1: Write protection	SW1: Yazma koruması	SW1: 寫入保護功能	SW1: 写入保护功能
SW2: The system-copying function is executed when the module is powered.	SW2: Modüle enerji verildiğinde sistem kopyalama fonksiyonu çalışır.	SW2: 上電時執行系統複製功能	SW2: 上电时执行系统复制功能
SW3/SW4: System backup	SW3/SW4: Sistem yedekleme	SW3/SW4: 系統備份功能	SW3/SW4: 系统备份功能